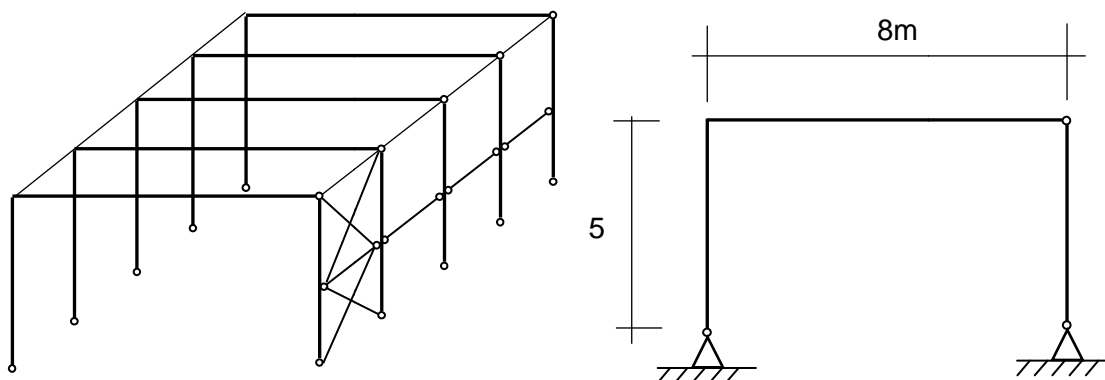


ARIKETA

Irudiko markesinaren egitura 5 portiko paraleloekin ebatzita dago, portikoen arteko distantzia 7 metrotakoa izanik. Mantentze lanak betetzeko markesina horizontal honetara igotzeko aukera dago. Estalkia osatzeko erabili den forjatuaren berezko pisua, petralak barne, $1,10 \text{ kN/m}^2$ koa da; Bilbon kokatuta dago eta inguru urbanoan. Markesinaren azpian, azalera osoan, merkantzia pilaketak altura askearen $0,8a$ hartu dezake. Haizearen eraginak profiletan eta estalkiaren gainazalarekiko norabide tangenzialean mespreza daitezke.

Erdiko portikoaren eskuinaldeko zutabea dimentsionatu behar da HEB profilak erabiliz.



CTE ARAUTEGIA BAINO EZ DA BAIMENTZEN

Denbora: 55 minutu