

# **3. Gaia: Euskalkien jatorriaz. Euskara Batu Zaharra**

Bigarren Hizkuntza II: Euskara

2018/2019

Ricardo Gómez

# Egitura

1. Euskalkiak ez betierekoak
2. Euskalkiak eta Antzin Aroko leinuak
3. Bizkaiera vs. gainerakoak
4. Euskara Batu Zaharra
5. Euskalkien sorguneak
6. Lehen zatiketa

# 1. Euskalkiak ez betierekoak

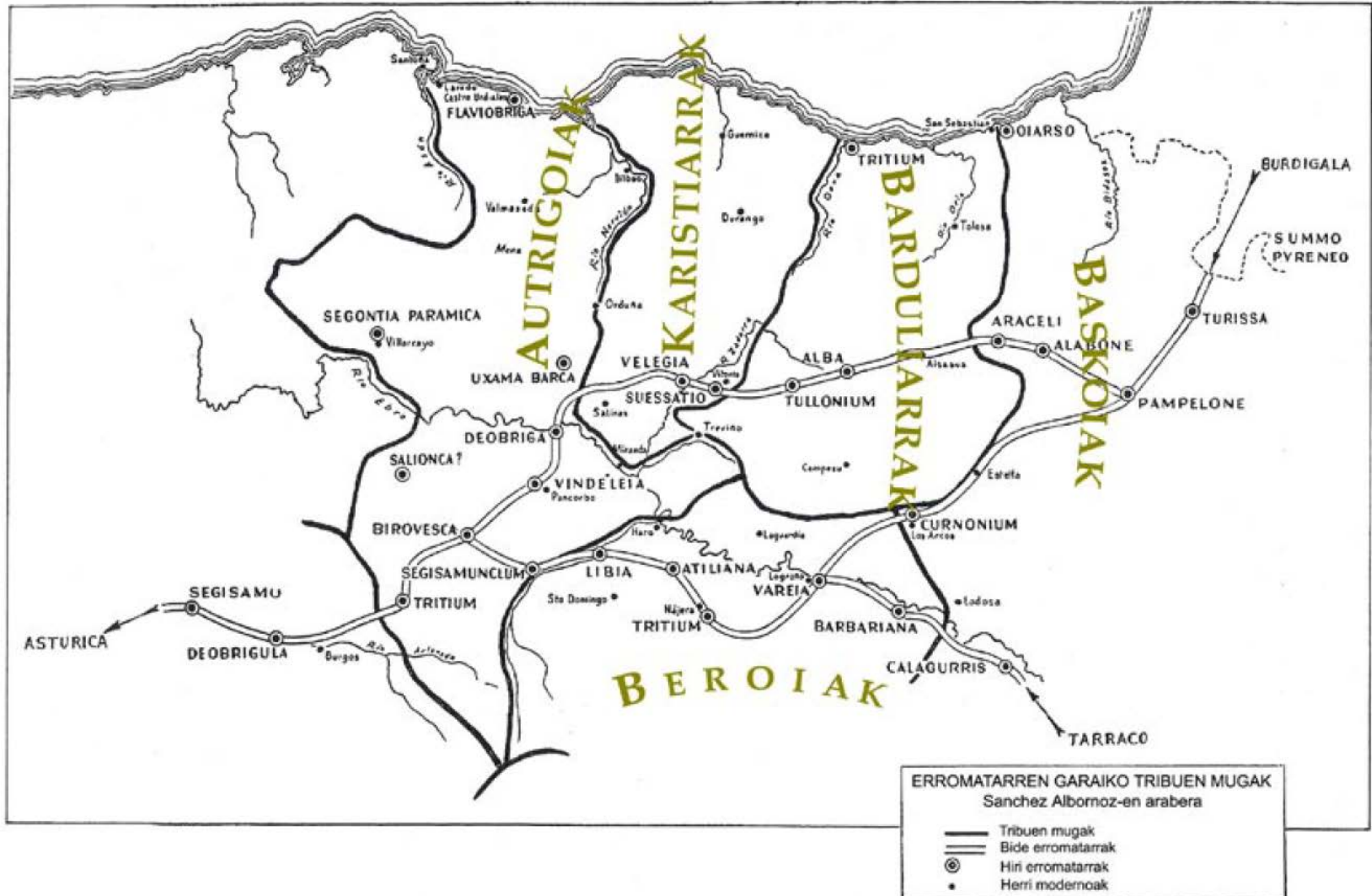
- Dialektoen mugen arazoa
- Hizkuntz aldaketaren arazoa
- ➔ Dialektoen mugak ez dira betierekoak, ezta betirakoak ere

## 2. Euskalkiak eta leinuak

- Oihenart (1656: 71v)

Hala ere, goragoko deklinabideen eta aditz-jokoen erregeletan eta adibideetan, ia soilik **dialekto baskitanoari** jarraiki gatzaizkio, hau da, euskaldun akitaniarrek, gaur egun arrunki *baskoak* deiturikoek, erabilitakoari. Horretatik **nafarra** ez dago oso urrun, urrunxeago dago **barduliarra**, hots gipuzkoar eta arabarra, guztietarik urrunena **autrigoia** edo bizkaitarra, baina haiek banan-banan azaltzea edo haien artean alderatzea ez da gure asmoa.

# Antzin Aroko leinuak



## 2. Euskalkiak eta leinuak

- Aldeko autoreak:
  - Arturo Campión
  - Julio Caro Baroja
  - Serapio Mujika

➔ Hegoaldean:

leinuak → elizbarrutiak → euskalkiak

# Erdi Aroko elizbarrutiak



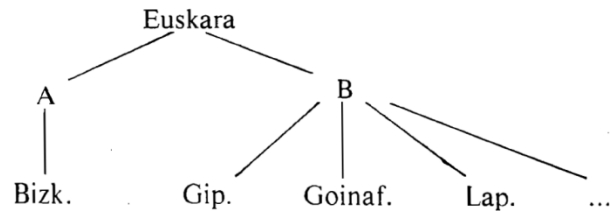
## 2. Euskalkiak eta leinuak

- Arazoak:
  - Gipuzkoa eta Nafarroa gehienak Iruñeko elizbarrutian
  - Lehenago Gipuzkoa Baionako elizbarrutian
  - Dialektoak ez dira betierekoak
- ➔ Ez Hegoaldean ez Iparraldean, mugek ez dute bat egiten

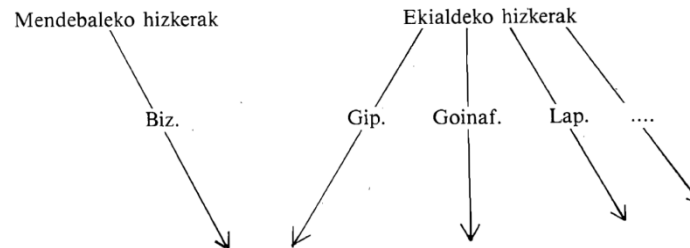


# 3. Bizkaiera vs. gainerakoak

- Lacombe (1924)
  - Euskalkiak bi multzotan: B vs. gainerakoak



- Uhlenbeck (1942)
  - Bizkaiera antzina hizkuntza berezi bat



# 4. Euskara Batu Zaharra (EBZ)

- Bizkaieraren berezitasunak berrikuntzak dira
- Mitxelena (1981)
- Arazoa:
  - Euskalki historiko guztiek ezaugarri komun asko; ez dira oso desberdinak
  - Beraz, haien zatiketa ezin oso zaharra izan
- Proposamena:
  - Gaurko euskalkien arbaso komuna Erdi Arokoa
  - V-VI. mendeetan gizarte batuagoa

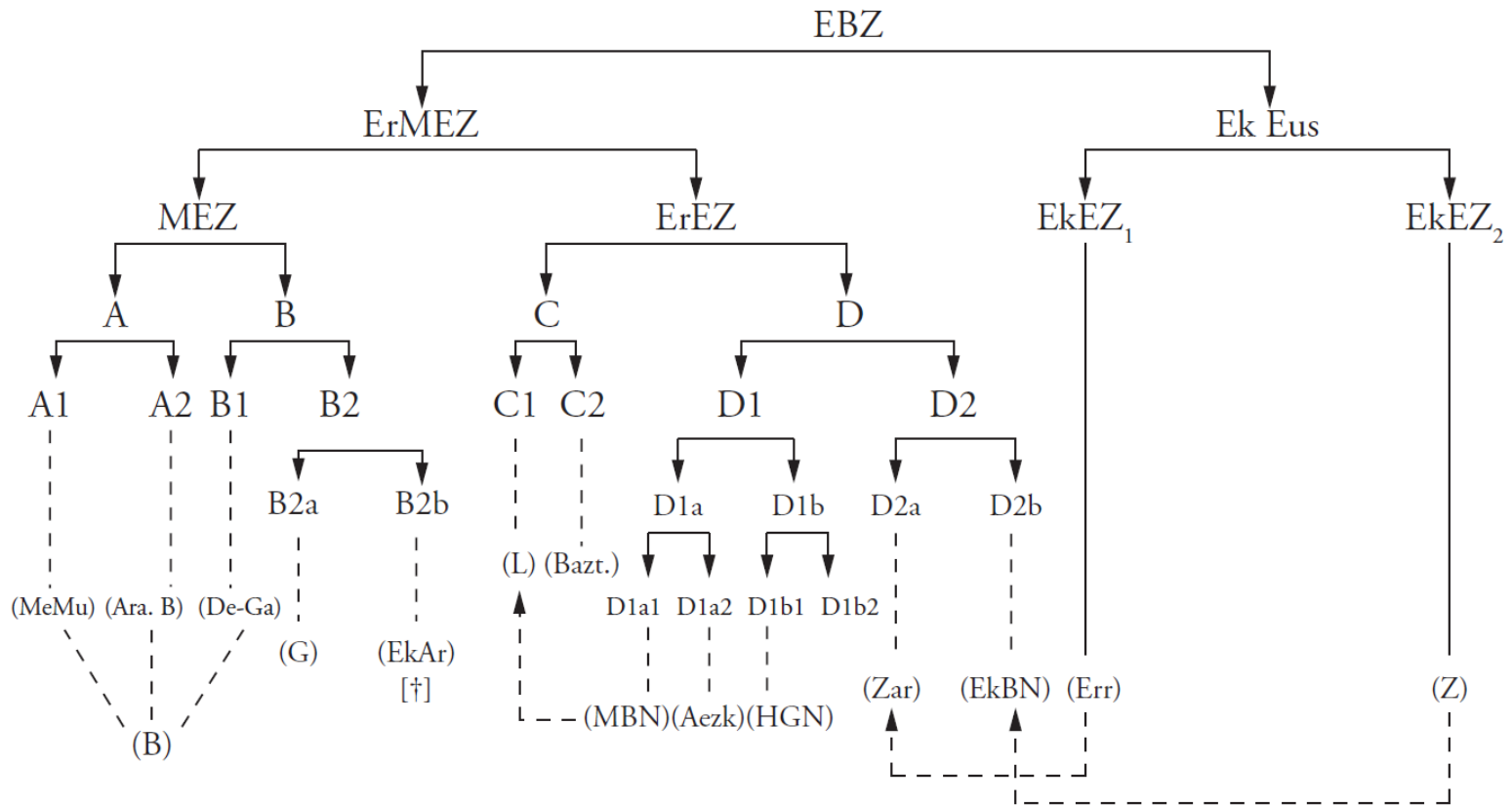
# 5. Euskalkien sorguneak

- Barrena (1989): Gorbeia, Aralar, Saioa
- Urgell (2006): Iruñea, Gasteiz, Bilbo
- Zuazo (2007...): bost sorgune
  - Iruñea
  - Arabako lautada (Gasteiz)
  - Bizkaiko erdigunea
  - Ekialdea
  - Beterri

[euskalkiak.eus](http://euskalkiak.eus)

# 6. Lehen zatiketa

- Lakarra (2011)



# Bibliografia pixka bat

Lakarra (1986).

Lakarra (2011 [2014]).

Martínez Areta (2013: 70-80).

Mitxelena (1981).

Urgell, Blanca, 2006, “Para la historia del sustantivo verbal en vasco”, *ASJU* 40:1/2, 921-948.

Zuazo, Koldo, 2007, “Euskalkien jatorriaz eta bilakaeraz”, *Berria* (2007-12-09), 8-9.